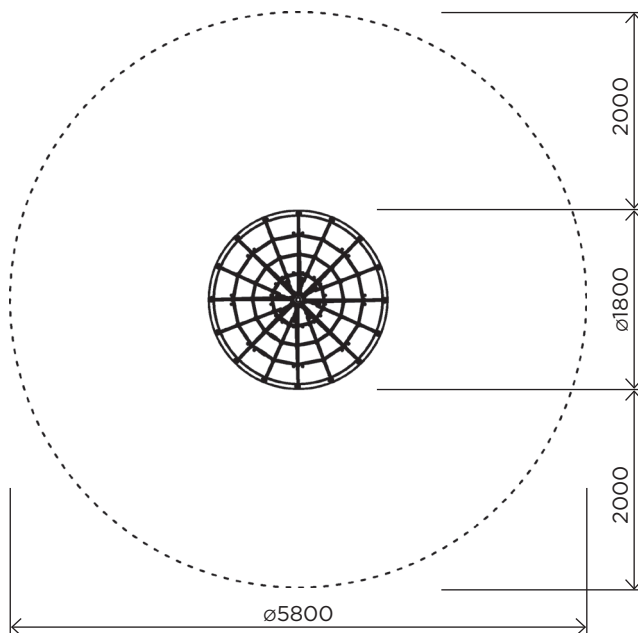
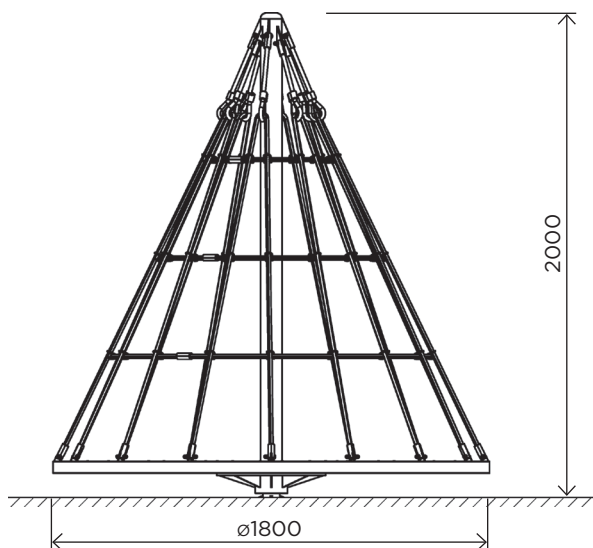


The rope carousel is a play element that can be used by several children at the same time. Such equipment helps to develop fine motor skills, coordination and dexterity, balance.

Material: metal, base - anti-slip HDPE plastic, reinforced rope with a diameter of 16mm.

Канатна карусель є елементом, який може одночасно використовуватись кількома дітьми. Таке обладнання допомагає розвивати дрібну моторику рук, координацію та спритність, утримування балансу.

Матеріали: метал, основа антиковзаючий пластик HDPE, канат армований діаметром 16мм.



	IKRA21 -00	IKRA21 -02
User age / Вікова група	5 - 12	5 - 12
Number of users / К-сть дітей одночасно на елементі	5	5
Product length, mm / Довжина, мм	1800	1800
Product width, mm / Ширина, мм	1800	1800
Product height, mm / Висота, мм	2000	2000
Falling space, m <sup>2</sup> / Зона падіння, м <sup>2</sup>	26.4	26.4
Max. free fall height, mm / Максимальна висота падіння	1000	1000
Product weight, kg / Вага виробу, кг	170.3	185.3
Volume of concrete, m <sup>3</sup> / Необхідний об'єм бетону, м <sup>3</sup>	-	0.52
Safety info / Інф. про безпеку	EN-1176	EN-1176
Foundation options / Монтаж:		
Deep mounting / Бетонування	-	-
Surface mounting / Анкерування	+	-
Ground anchor / Закладна деталь	-	+