

Installation Guide is created in accordance with EN 1176-1:2017

Staff requirements

Staff performing tasks within safety management, such as installation, maintenance & inspection must be appropriately qualified.

The level of staff competence is determined by the type of work they perform. Personnel must have accurate information about the performance of work and the level of responsibility and authority.

Certain duties that may affect the safe operation of the equipment, such as welding during repairs, should only be performed by qualified personnel.

The installer must know and follow the **Installation Guides** and recommendations for the **Installation, Maintenance & Inspection** from URBAN Monkeys LLC.

Інструкціями з монтажу обладнання створена згідно EN 1176-1:2017

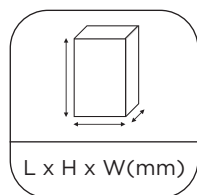
Вимоги до персоналу

Персонал, який виконує завдання в межах керування безпекою, таких як контролювання, ремонтування й технічне обслуговування, має бути відповідно кваліфікований.

Рівень компетентності персоналу визначено видом робіт, які виконують. Персонал повинен мати точну інформацію щодо виконання роботи та рівня відповідальності й повноважень.

Деякі обов'язки, які можуть впливати на безпечне експлуатування устаткування, наприклад виконання зварювальних робіт під час ремонтування, мають виконувати лише кваліфіковані фахівці.

Сервісант повинен знати і дотримуватися **інструкції з монтажу обладнання** та рекомендаціями по **Встановленню, технічному обслуговуванню та перевірці обладнання** від URBAN Monkeys LLC.



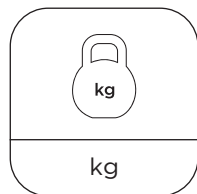
Overall dimensions of the largest parts
Габаритні розміри найбільших деталей

L x H x W(mm)



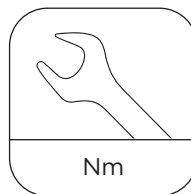
Drill size
Розмір свердла

Drill



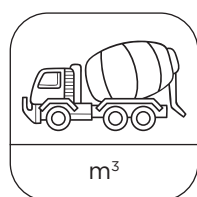
The weight of the heavier part
Вага найважчого елемента

kg



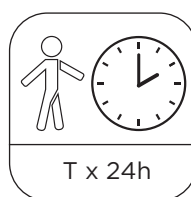
Tightening moment
Момент затягування

Nm



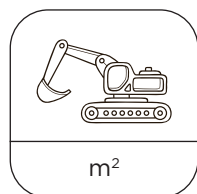
Concrete work
Бетонування

m³



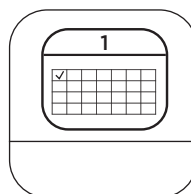
Spent time, man-hour
Затрачений час, людино-година

T x 24h

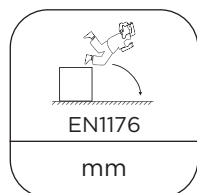


Excavations
Копальні роботи

m²



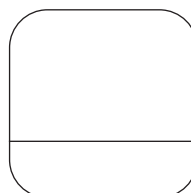
Work day
День роботи



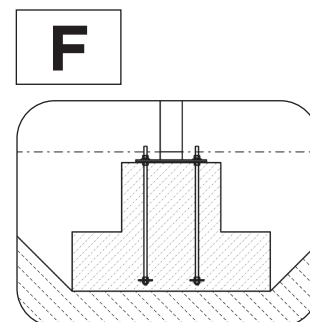
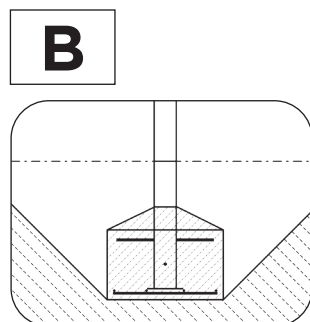
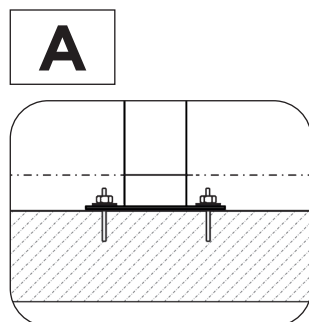
Max. free fall height
Максимальна висота падіння

EN1176

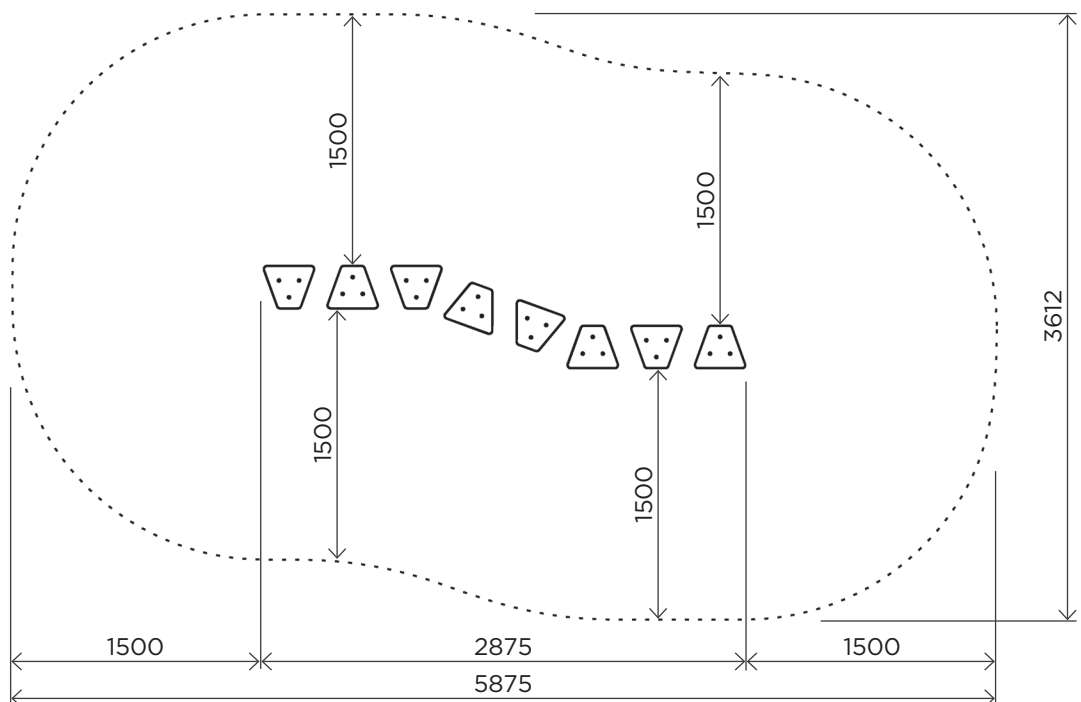
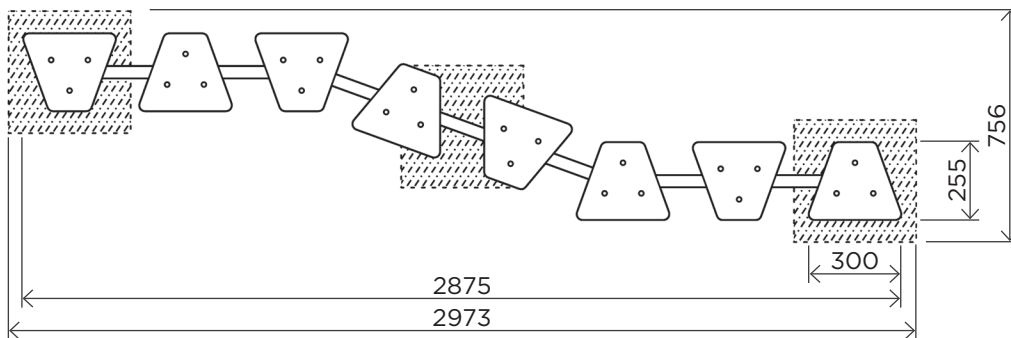
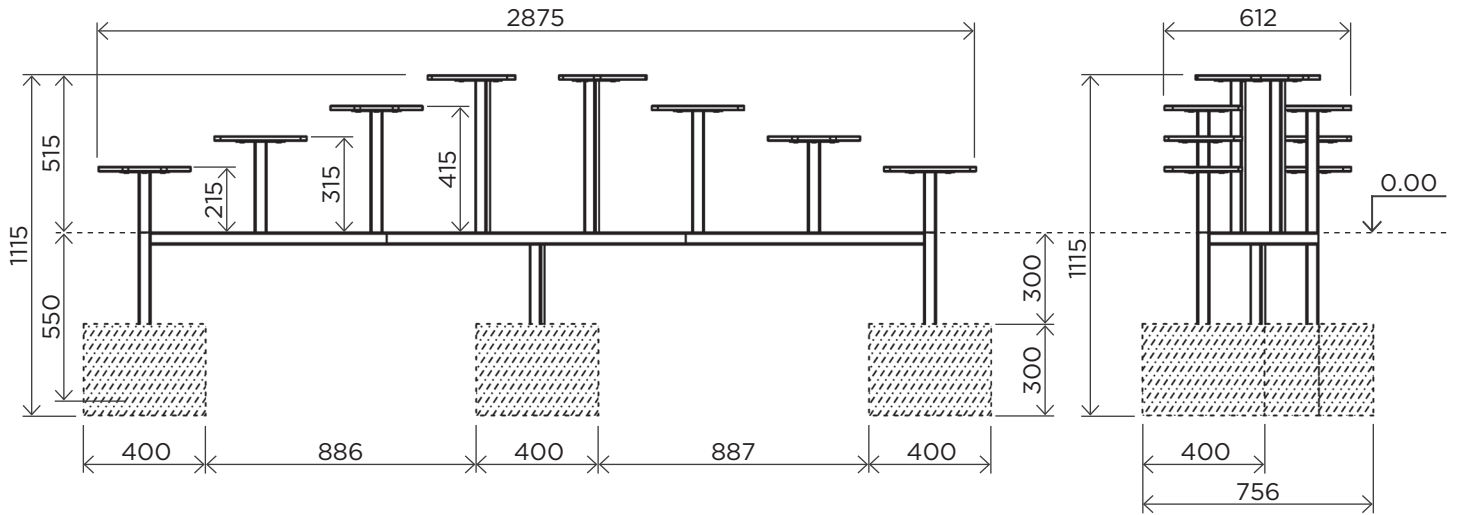
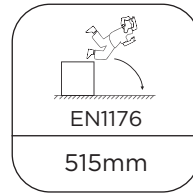
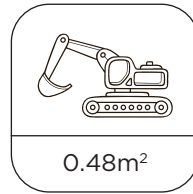
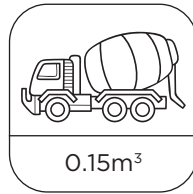
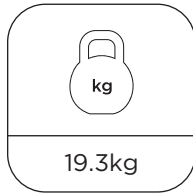
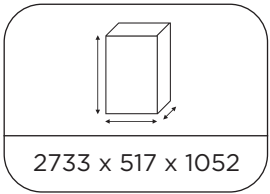
mm



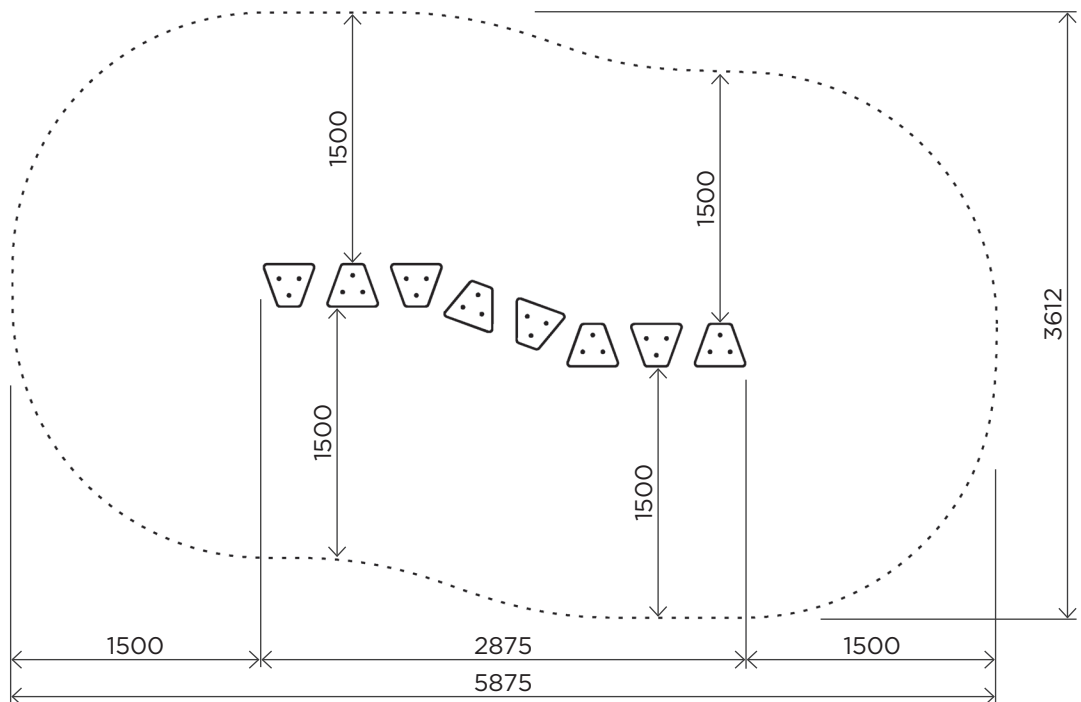
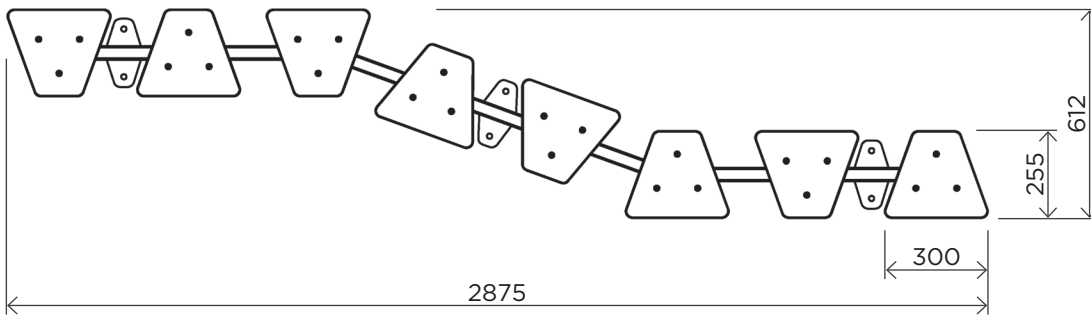
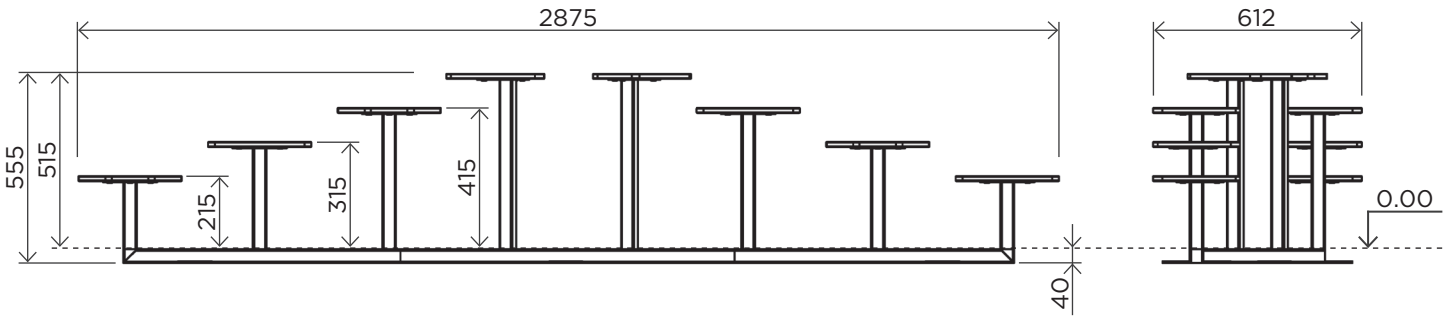
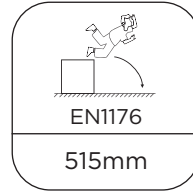
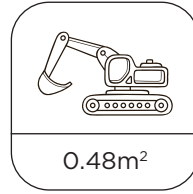
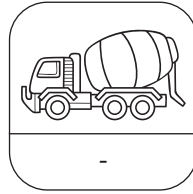
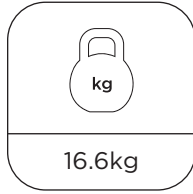
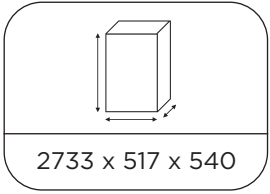
Fastening types • Типи кріплення:

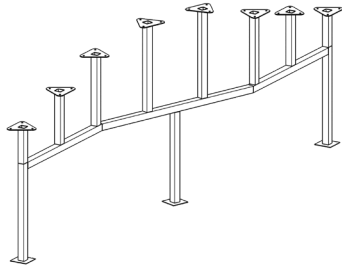
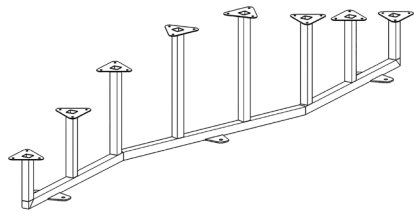
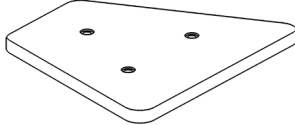


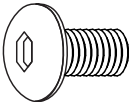
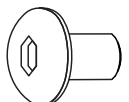
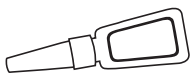
ISHZOO


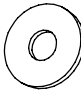
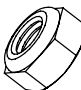


ISHZ10

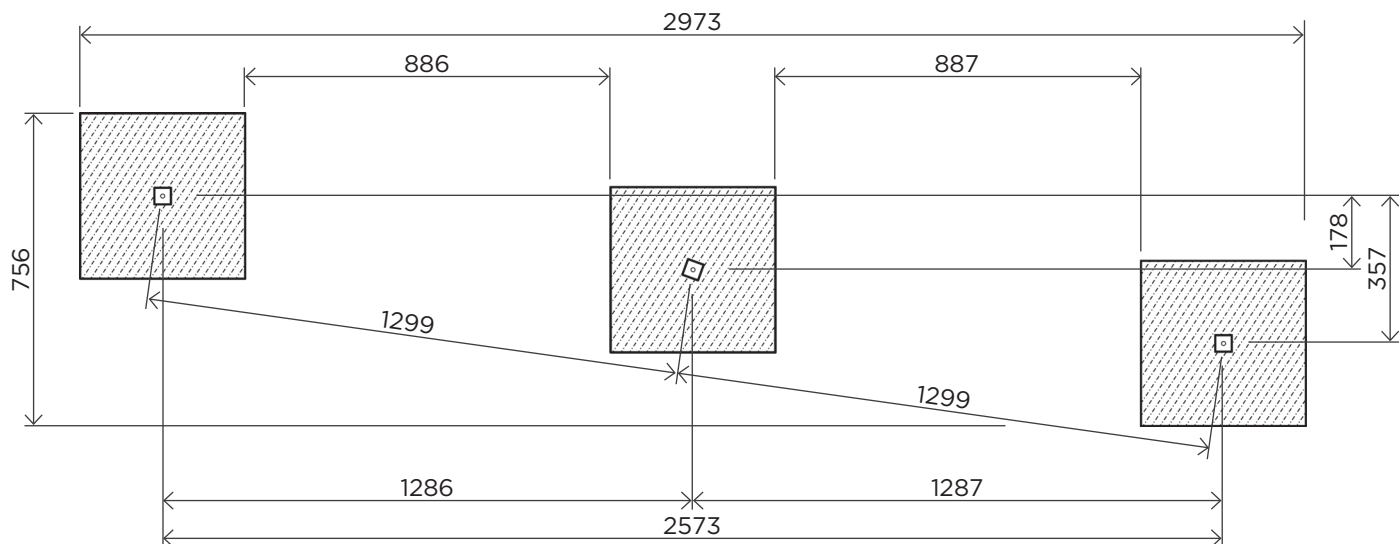
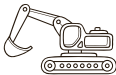
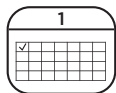


ITEN	REF	IMAGE	QTY.
1	B ISHZ00.001.000-00		1
	A ISHZ10.001.000-00		
2	ISHZ00.000.001-xx		8

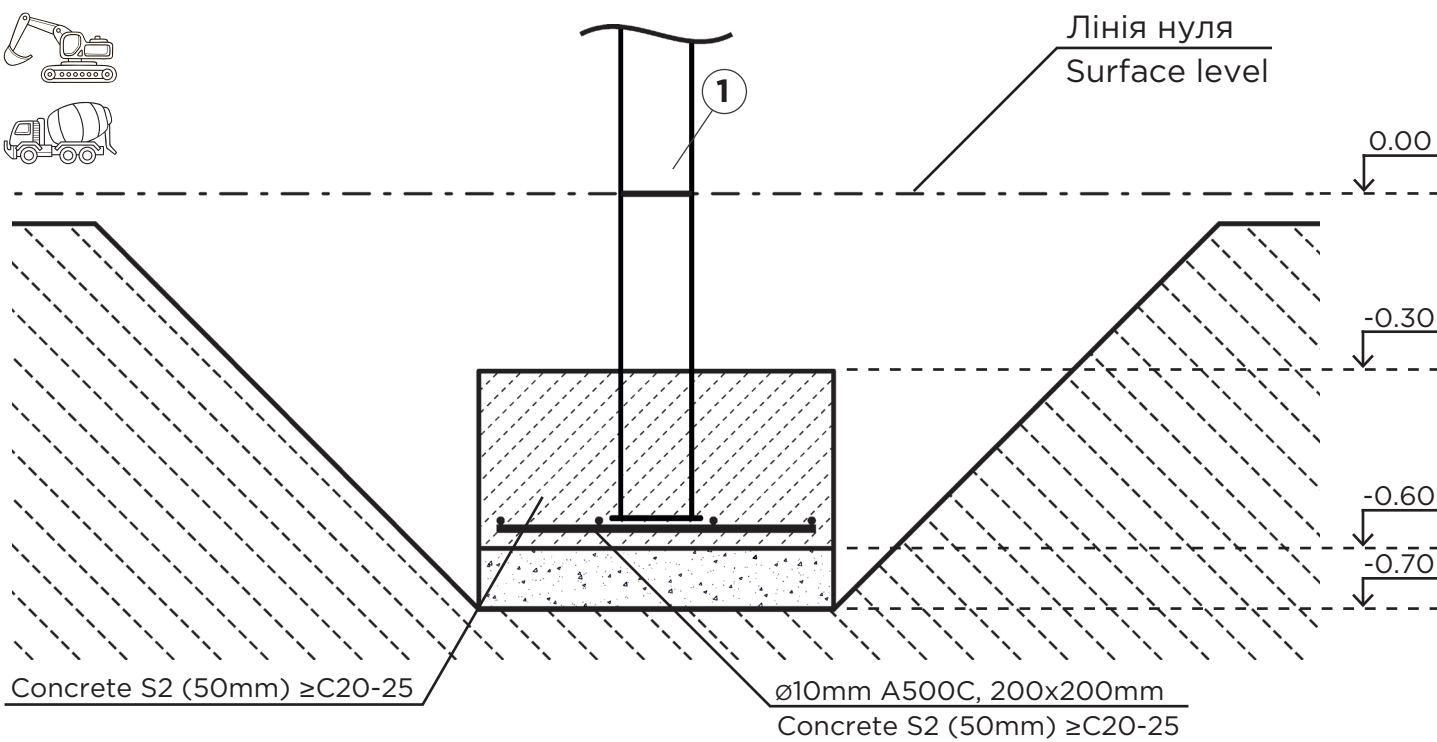
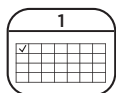
ITEN	REF	IMAGE	QTY.
3	DIN 7420 M6x12		24
4	M6x10 d15-d9 ЦБ		24
5	thread lock 10ml		1

ITEN	REF	IMAGE	QTY.
A			
6	DIN 975 M12x200		6
7	DIN 9021 12		6
8	DIN 985 M12		6

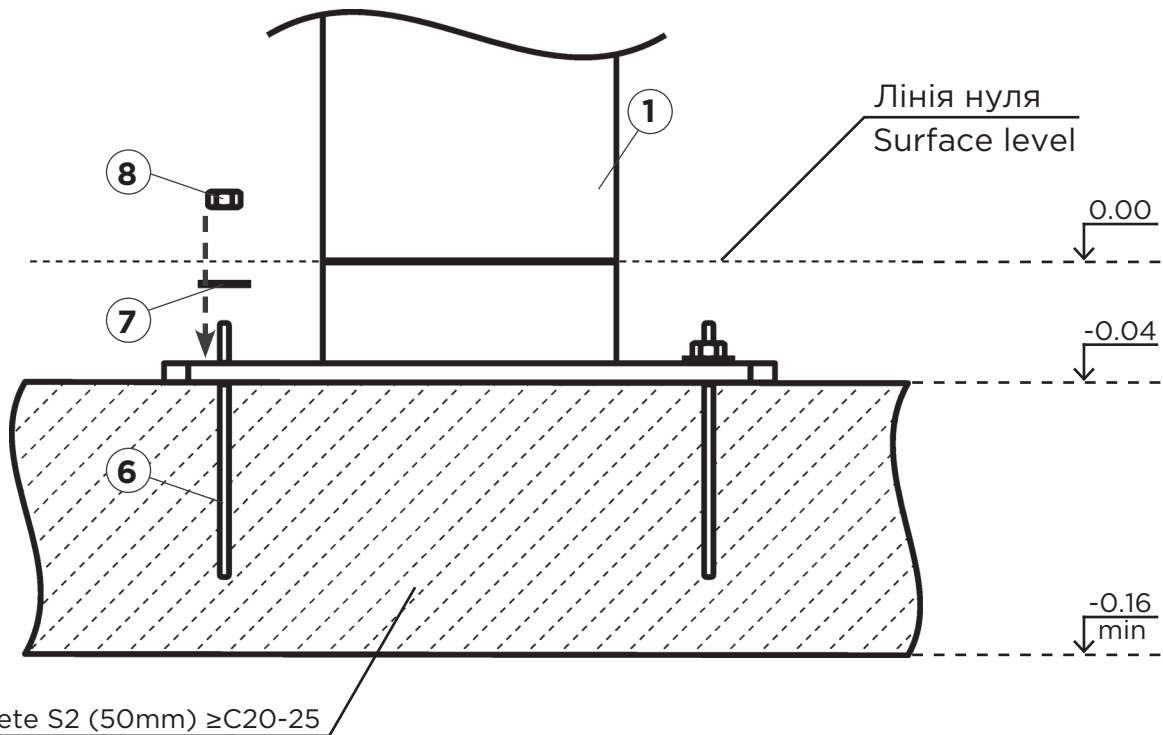
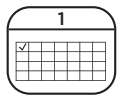
1 B



2 B



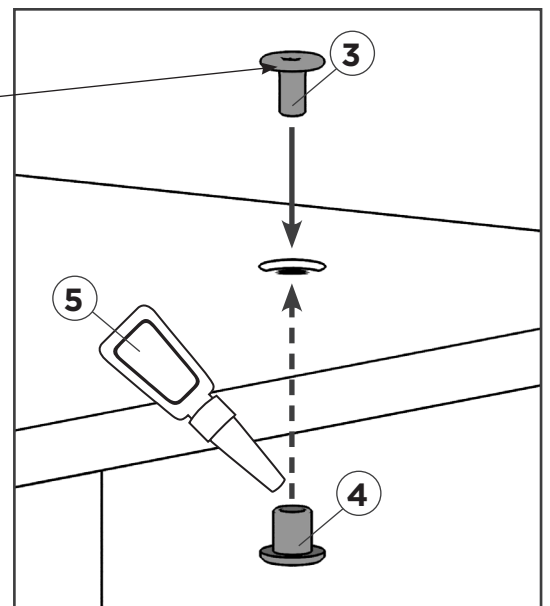
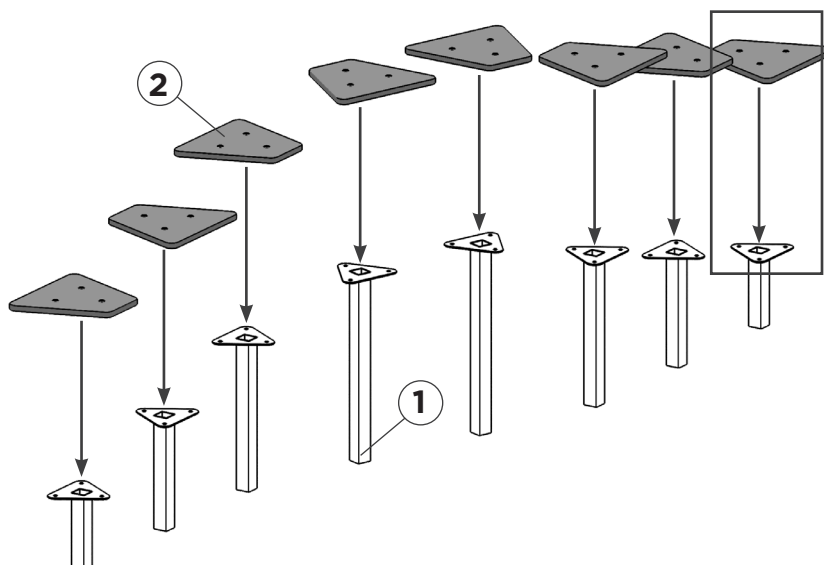
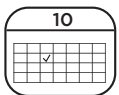
2 A



After completion of assembly and adjustment, the height and quality of the surfaces at «Surface level» must be ensured in accordance with the EN 1176:2017 and EN 1177:2018.

Після завершення монтажу та налаштування, висота та якість поверхні покриття на «Рівні нуля» повинні бути забезпечені відповідно до EN 1176:2017 та EN 1177:2018.

3









DEALER CONTACTS



URBAN Monkeys LLC

Elektroaparatna, 3, Lutsk, Volyn region,
Ukraine, 43020
tel. : +38 063 676 11 23

  [urbanmonkeys.ua](#)
 [urbanmonkeys.ua](#)
 info@urbanmonkeys.ua