

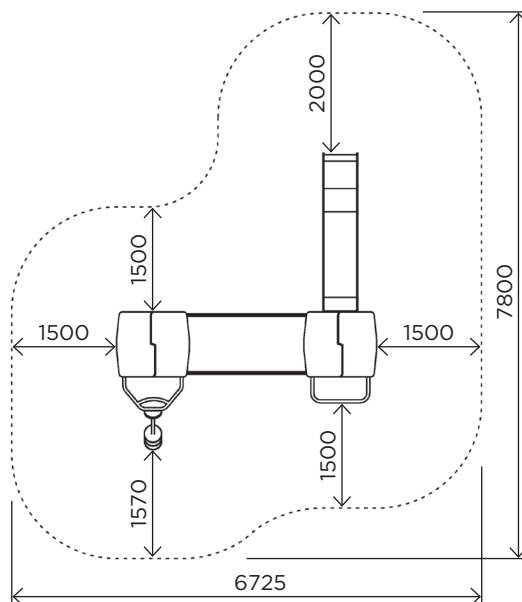
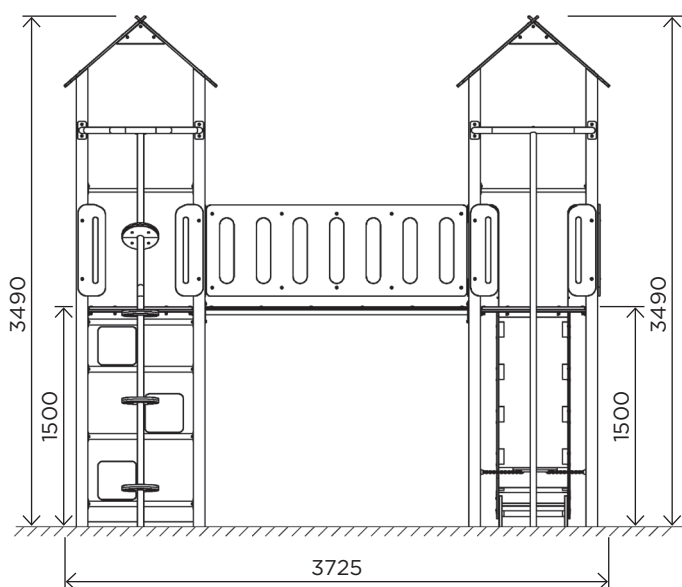


The complex offers many options for the game. Children can climb the platform using a ladder; cross the bridge; go down a fire escape or down a slide.

There are game panels on the sidewalls. The height of the slide is 1500 mm.

Комплекс пропонує багато варіантів для гри. Діти можуть піднятися на платформу по драбинці; перейти по містку; спуститись по пожежній трубі або з гірки.

На боковинах розташовані ігрові панелі. Висота гірки 1500мм.



	UUG021
User age / Вікова група	6 - 12
Number of users / К-сть дітей одночасно на елементі	2 - 12
Product length, mm / Довжина, мм	3725
Product width, mm / Ширина, мм	4225
Product height, mm / Висота, мм	3490
Falling space, m ² / Зона падіння, м ²	38.3
Max. free fall height, mm / Максимальна висота падіння	1500
Product weight, kg / Вага виробу, кг	440.0
Volume of concrete, m ³ / Необхідний об'єм бетону, м ³	0.63
Safety info / Інф. про безпеку	EN-1176
Foundation options / Монтаж:	
Deep mounting / Бетонування	+
Surface mounting / Анкерування	-
Ground anchor / Закладна деталь	-