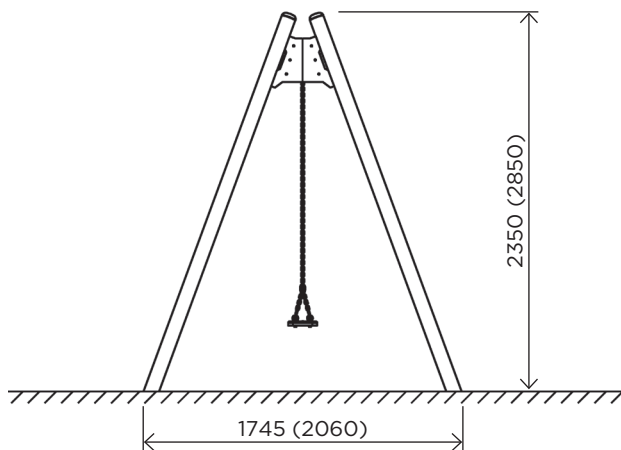
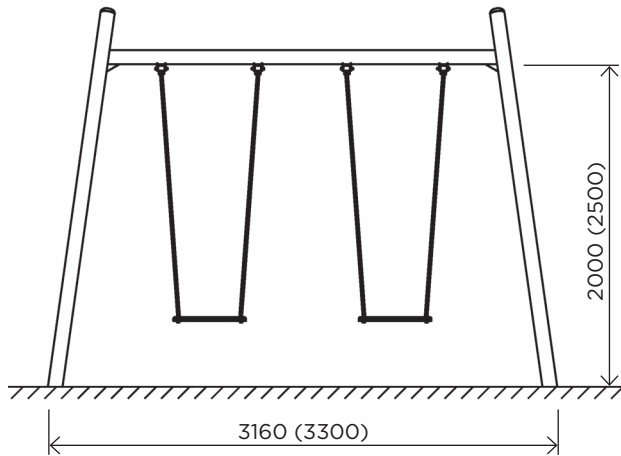


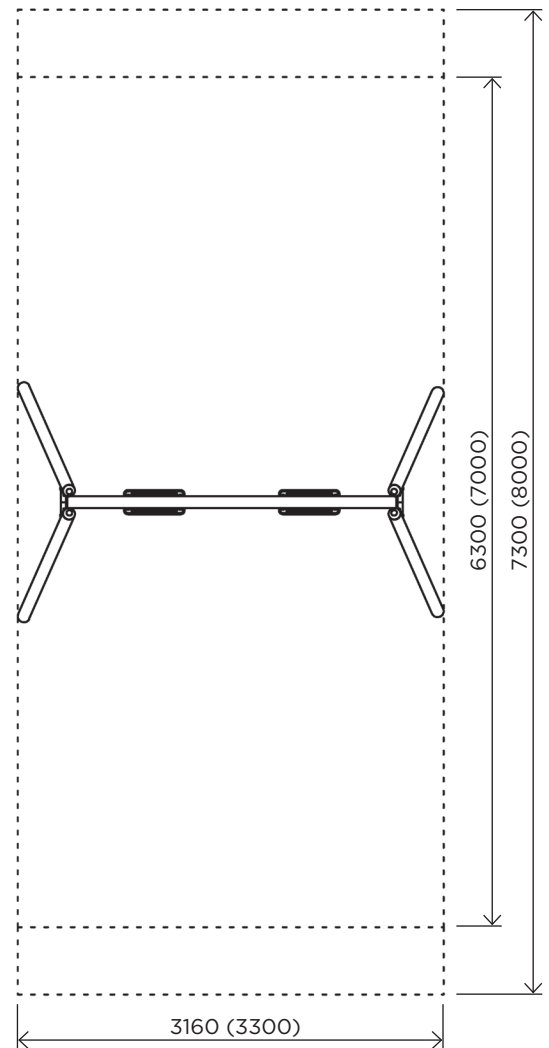
Swing / Гойдалка

SW1-20-2C / SW1-20-C-L / SW1-20-2L / SW1-25-2C / SW1-25-C-L



Swing with two seats. Height - 2000mm/2500mm. Crossbeam with a diameter of 89 mm. Available types of seats in the swing: C - regular seat, L - Baby seat. The swings are equipped with reliable suspension fasteners. All elements are fixed with a reliable bolt connection. Render is for reference only, the actual appearance of the equipment and its color may vary.

Гойдалка на два сидіння висотою 2000 і 2500мм. Перекладина діаметром 89мм. Доступні види сидінь в гойдалках: С - сидіння, L - сидіння люлька. Гойдалки оснащені надійними кріпленнями підвісів. Всі елементи фіксуються надійним болтовим з'єднанням. Візуалізація лише для довідки, фактичний вигляд обладнання та його колір можуть відрізнятися.



	SW1-20-2C	SW1-20-2C	SW1-20-C-L	SW1-20-C-L	SW1-20-2L	SW1-20-2L
User age / Вікова група	3 - 12	3 - 12	1 - 12	1 - 12	1 - 3	1 - 3
Number of users / К-сть дітей одночасно на елементі	2	2	2	2	2	2
Product length, mm / Довжина, мм	3160	3160	3160	3160	3160	3160
Product width, mm / Ширина, мм	1745	1745	1745	1745	1745	1745
Product height, mm / Висота, мм	2350	2350	2350	2350	2350	2350
Falling space, m ² / Зона падіння, м ²	23.1	23.1	23.1	23.1	23.1	23.1
Max. free fall height, mm / Максимальна висота падіння	1225	1225	1225	1225	1225	1225
Product weight, kg / Вага виробу, кг	120.6	117.3	125.6	122.3	130.6	127.3
Volume of concrete, m ³ / Необхідний об'єм бетону, м ³	0.44	-	0.44	-	0.44	-
Safety info / Інф. про безпеку	EN-1176	EN-1176	EN-1176	EN-1176	EN-1176	EN-1176
Foundation options / Монтаж:						
Deep mounting / Бетонування	+	-	+	-	+	-
Surface mounting / Анкерування	-	+	-	+	-	+
Ground anchor / Закладна деталь	-	-	-	-	-	-

	SW1-25-2C	SW1-25-2C	SW1-25-C-L	SW1-25-C-L
User age / Вікова група	6 - 12	6 - 12	1 - 12	1 - 12
Number of users / К-сть дітей одночасно на елементі	2	2	2	2
Product length, mm / Довжина, мм	3300	3300	3300	3300
Product width, mm / Ширина, мм	2060	2060	2060	2060
Product height, mm / Висота, мм	2850	2850	2850	2850
Falling space, m ² / Зона падіння, м ²	26.4	26.4	26.4	26.4
Max. free fall height, mm / Максимальна висота падіння	1500	1500	1500	1500
Product weight, kg / Вага виробу, кг	134.6	131.1	139.6	136.1
Volume of concrete, m ³ / Необхідний об'єм бетону, м ³	0.44	-	0.44	-
Safety info / Інф. про безпеку	EN-1176	EN-1176	EN-1176	EN-1176
Foundation options / Монтаж:				
Deep mounting / Бетонування	+	-	+	-
Surface mounting / Анкерування	-	+	-	+
Ground anchor / Закладна деталь	-	-	-	-