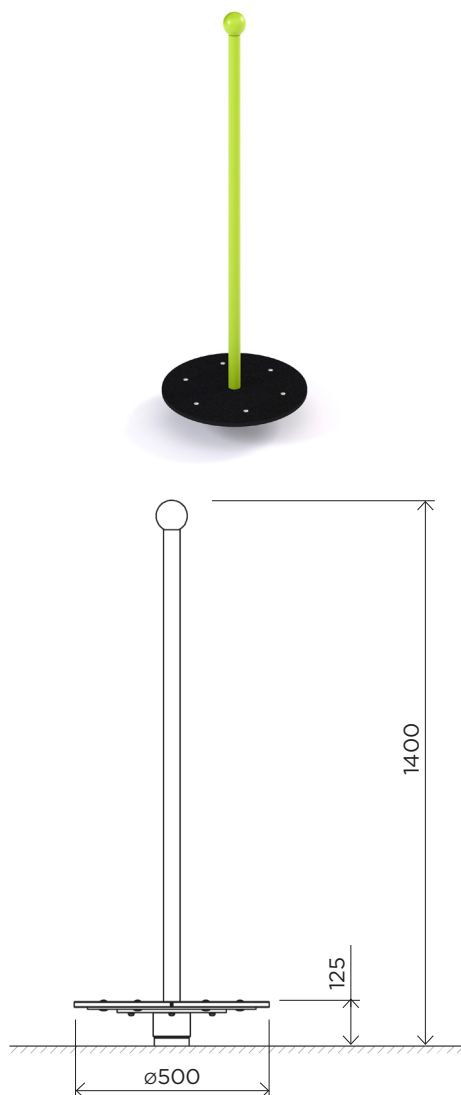


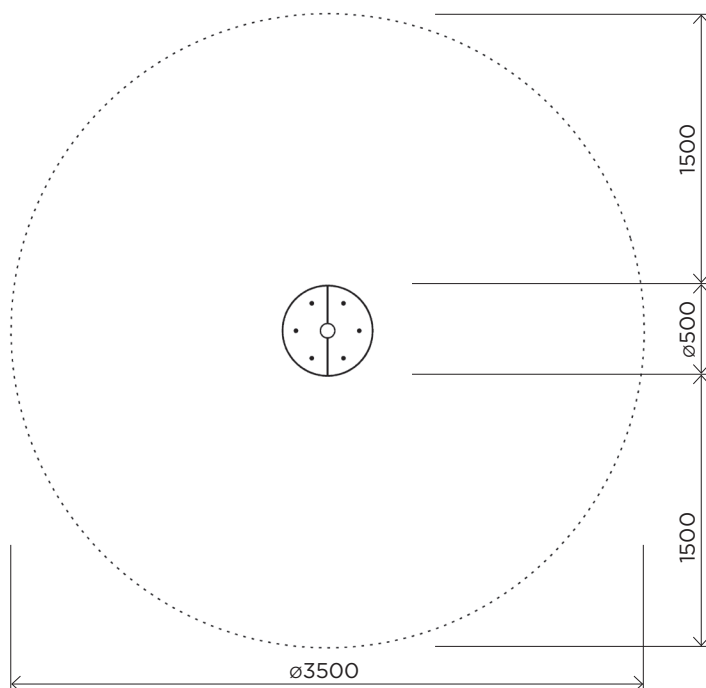
Spinner H=1400mm, powder painting

Спінер H=1400мм, фарбований ISPA10



The element provides an interesting leisure, and also helps to train the vestibular apparatus. The base is covered with a HDPE anti-slip.

Елемент слугує не тільки для цікавого дозвілля, а й допомагає тренувати вестибулярний апарат. Матеріали: метал, основа вкрита антиковзаючим HDPE.



	ISPA10 -00	ISPA10 -02	ISPA10 -04	ISPA10 -06
User age / Вікова група	3 - 10	3 - 10	3 - 10	3 - 10
Number of users / К-сть дітей одночасно на елементі	2	2	2	2
Product length, mm / Довжина, мм	500	500	500	500
Product width, mm / Ширина, мм	500	500	500	500
Product height, mm / Висота, мм	1400	1400	1400	1400
Falling space, m ² / Зона падіння, м ²	9.6	9.6	9.6	9.6
Max. free fall height, mm / Максимальна висота падіння	120	120	120	120
Product weight, kg / Вага виробу, кг	30.5	34.1	36.4	39.9
Volume of concrete, m ³ / Необхідний об'єм бетону, м ³	-	-	-	-
Safety info / Інф. про безпеку	EN-1176	EN-1176	EN-1176	EN-1176
Foundation options / Монтаж:				
Deep mounting / Бетонування	-	-	-	-
Surface mounting / Анкерування	+	+	-	-
Ground anchor / Закладна деталь	-	-	+	+

URBAN Monkeys LLC

Elektroaparatna, 3, Lutsk, Volyn region,
Ukraine, 43020
tel. : +38 063 676 11 23