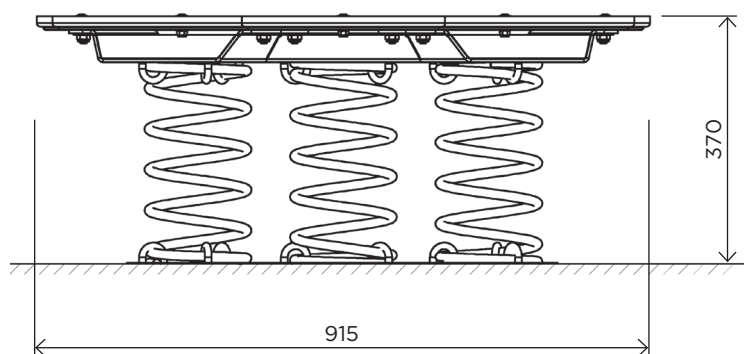


Triangle platform for balancing Платформа трикутна для балансування IEBPS2



The platform is held by 3 springs, which provide different ways for balancing.

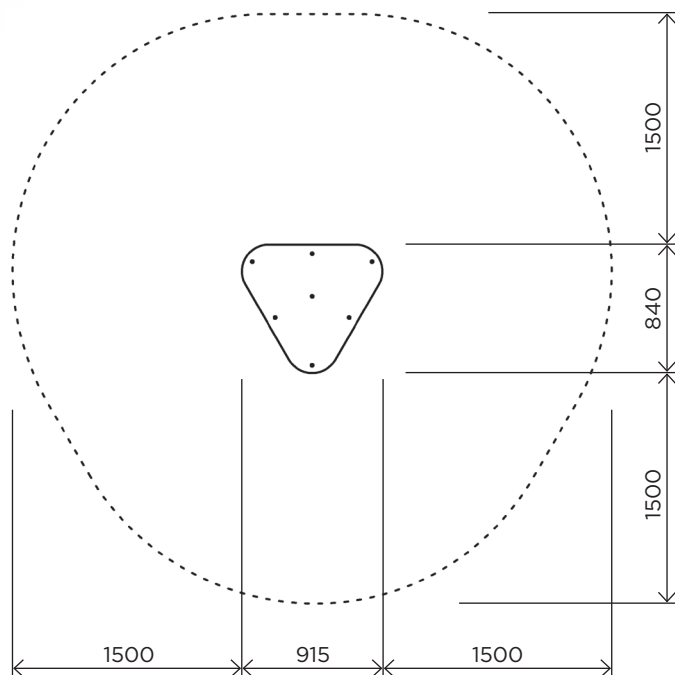
The element provides an interesting leisure, and also helps to maintain balance and train coordination.

Materials: metal, base - anti slippery HDPE plastic 15 mm.

Основу тримають 3 пружини, які забезпечують сценарій для балансування.

Елемент слугує не тільки для цікавого дозвілля, а й допомагає тримати рівновагу та тренує координацію.

Матеріали: метал, основа пластик HDPE антиковзаючий.



	IEBPS2 -A	IEBPS2 -B
User age / Вікова група	3 - 14	3 - 14
Number of users / К-сть дітей одночасно на елементі	1	1
Product length, mm / Довжина, мм	915	915
Product width, mm / Ширина, мм	840	840
Product height, mm / Висота, мм	370	370
Falling space, m ² / Зона падіння, м ²	11.8	11.8
Max. free fall height, mm / Максимальна висота падіння	370	370
Product weight, kg / Вага виробу, кг	65	69
Volume of concrete, m ³ / Необхідний об'єм бетону, м ³	-	0.25
Safety info / Інф. про безпеку	EN-1176	EN-1176
Foundation options / Монтаж:		
Deep mounting / Бетонування	-	+
Surface mounting / Анкерування	+	-
Ground anchor / Закладна деталь	-	-

URBAN Monkeys LLC

Elektroaparatna, 3, Lutsk, Volyn region,
Ukraine, 43020
tel. : +38 063 676 11 23