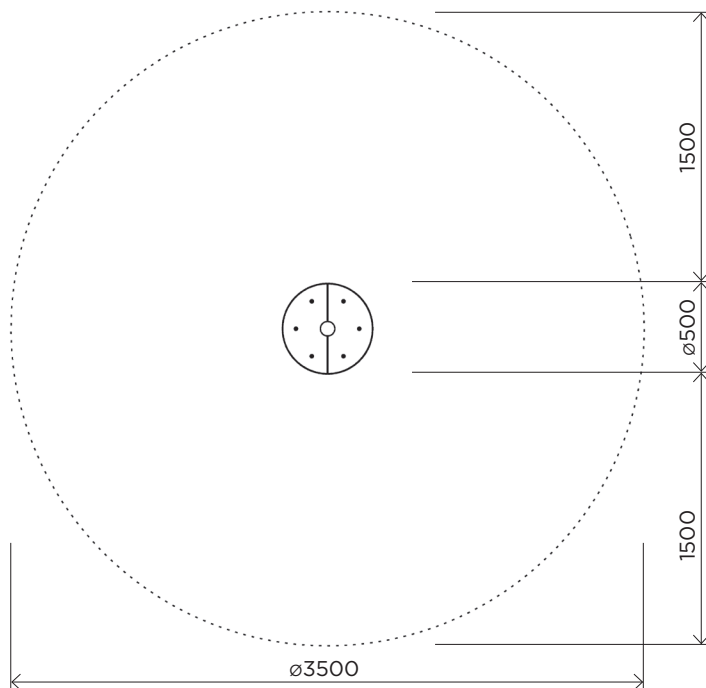


The element provides an interesting leisure, and also helps to train the vestibular apparatus. The base is covered with a HDPE anti-slip.

Елемент слугує не тільки для цікавого дозвілля, а й допомагає тренувати вестибулярний апарат. Матеріали: метал НЖ, основа вкрита антиковзаючим HDPE.



	ISPA11 -00	ISPA11 -02	ISPA11 -04	ISPA11 -06
User age / Вікова група	3 - 10	3 - 10	3 - 10	3 - 10
Number of users / К-сть дітей одночасно на елементі	2	2	2	2
Product length, mm / Довжина, мм	500	500	500	500
Product width, mm / Ширина, мм	500	500	500	500
Product height, mm / Висота, мм	1400	1400	1400	1400
Falling space, m ² / Зона падіння, м ²	9.6	9.6	9.6	9.6
Max. free fall height, mm / Максимальна висота падіння	120	120	120	120
Product weight, kg / Вага виробу, кг	31.2	34.7	36.2	39.8
Volume of concrete, m ³ / Необхідний об'єм бетону, м ³	-	-	-	-
Safety info / Інф. про безпеку	EN-1176	EN-1176	EN-1176	EN-1176
Foundation options / Монтаж:				
Deep mounting / Бетонування	-	-	-	-
Surface mounting / Анкерування	+	+	-	-
Ground anchor / Закладна деталь	-	-	+	+