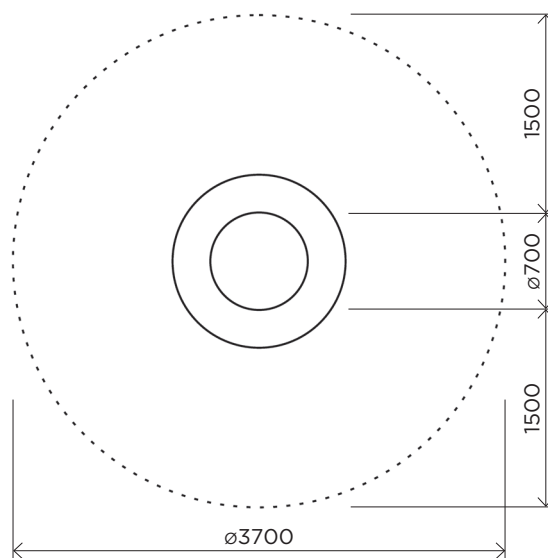
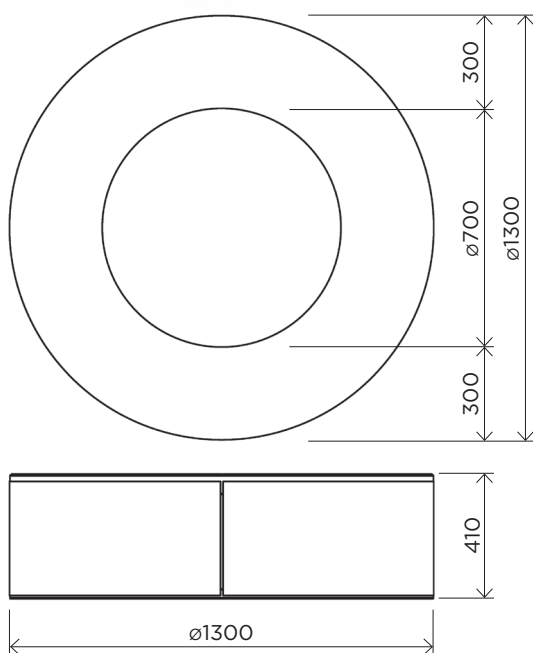
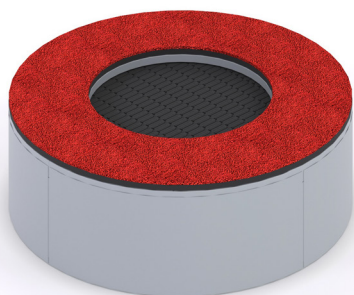


Built-in Round trampoline Ø1300mm (jumping mat Ø700mm) / Батут вбудований круглий Ø1300мм (полотно для стрибків Ø700мм) IBTT05



Jumping on built-in trampolines is safe and exciting, as trampolines have a rubber crumb bumper around the perimeter and a group of trampolines can create an interesting route.

Maximum load on the canvas is 70/100/130kg depending on the size of the mat.

The special shape of the lamella creates a canvas with small gaps, which prevents trash and dirt from getting in.

Materials: 3mm steel with anti-corrosion coating, stainless steel cable, black plastic lamella, EPDM rubber crumb bumper (RAL3016/6011).

Стрибки на вбудованих батутах безпечні та захопливі, адже по периметру батуту мають бампер з гумової крихти і група батутів може створити цікавий маршрут.

Максимальне навантаження на полотно 70/100/130кг в залежності від розмірів мата.

Особлива форма ламелі створює полотно з малими щілинами, що запобігає потраплянню сміття і бруду.

Матеріали: сталь 3мм з антикорозійною підготовкою, троси НЖ, пластикова ламель чорна, бампер з гумової крихти EPDM (RAL3016/6011).

	IBTT05
User age / Вікова група	3+
Number of users / К-сть дітей одночасно на елементі	1
Product length, mm / Довжина, мм	1300
Product width, mm / Ширина, мм	1300
Product height, mm / Висота, мм	410
Falling space, m ² / Зона падіння, м ²	10.8
Max. free fall height, mm / Максимальна висота падіння	700
Product weight, kg / Вага виробу, кг	99.3
Volume of concrete, m ³ / Необхідний об'єм бетону, м ³	-
Safety info / Інф. про безпеку	EN-1176
Foundation options / Монтаж:	
Deep mounting / Бетонування	-
Surface mounting / Анкерування	-
Ground anchor / Закладна деталь	-

URBAN Monkeys LLC

Elektroaparatna, 3, Lutsk, Volyn region,
Ukraine, 43020
tel. : +38 063 676 11 23