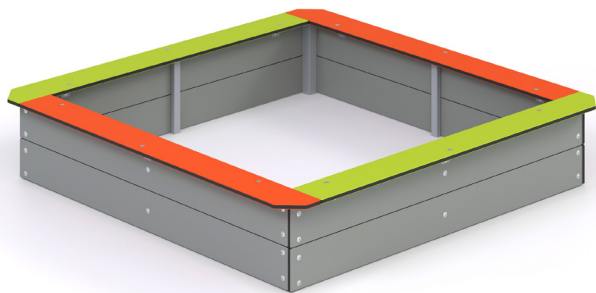
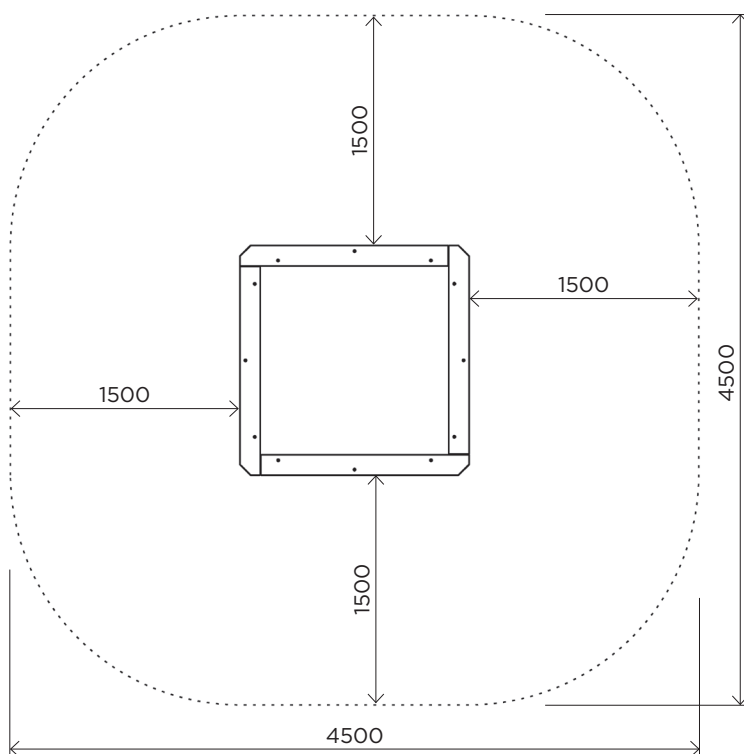
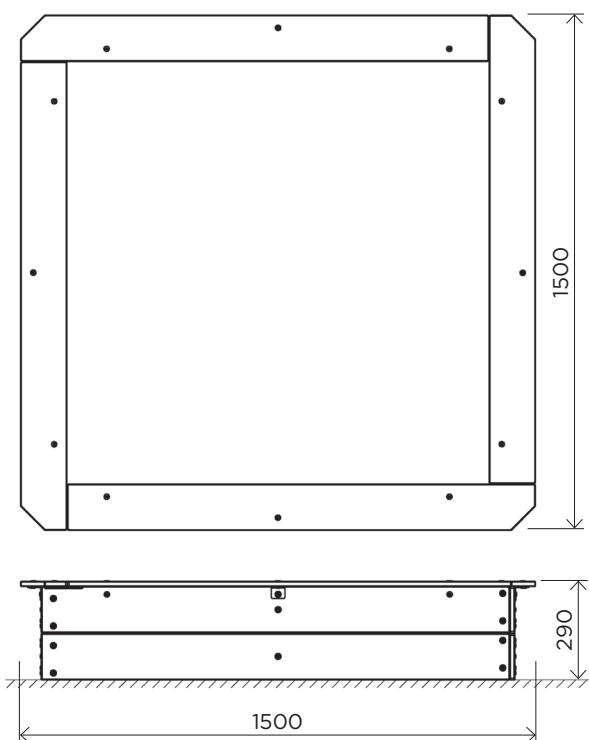


Sandbox 1500 x 1500mm (HDPE) / Пісочниця 1500мм x 1500мм (HDPE) IPSB04, IPSA04



The sandbox has dimensions of 1.5x1.5m. Metal, plastic HDPE 15mm (warranty for plastic 10 years).

Пісочниця має розміри 1.5x1.5м. Метал, пластик HDPE 15мм (гарантія на пластик 10 років).



	IPSB04	IPSA04
User age / Вікова група	1+	1+
Number of users / К-сть дітей одночасно на елементі	4	4
Product length, mm / Довжина, мм	1500	1500
Product width, mm / Ширина, мм	1500	1500
Product height, mm / Висота, мм	290	290
Falling space, m ² / Зона падіння, м ²	18.3	18.3
Max. free fall height, mm / Максимальна висота падіння	290	290
Product weight, kg / Вага виробу, кг	42.0	40.0
Volume of concrete, m ³ / Необхідний об'єм бетону, м ³	-	-
Safety info / Інф. про безпеку	EN-1176	EN-1176
Foundation options / Монтаж:		
Deep mounting / Бетонування	+	-
Surface mounting / Анкерування	-	+
Ground anchor / Закладна деталь	-	-

URBAN Monkeys LLC

Elektroaparatna, 3, Lutsk, Volyn region,
Ukraine, 43020
tel. : +38 063 676 11 23