

# Bench for balancing L-2500mm

## Лава для балансування

### IEBLSO

The platform is held by 2 springs, which provide different ways for balancing.

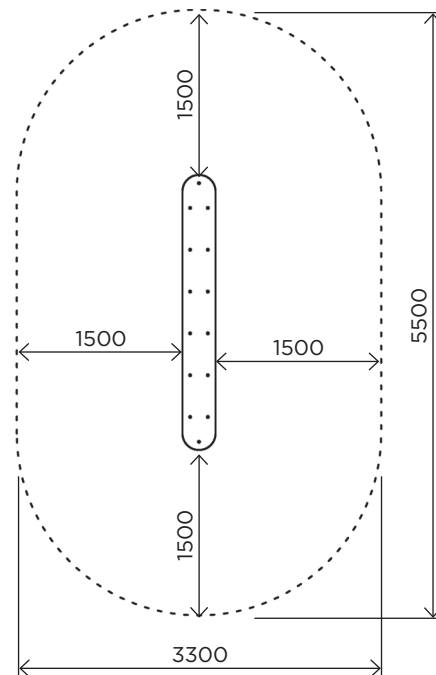
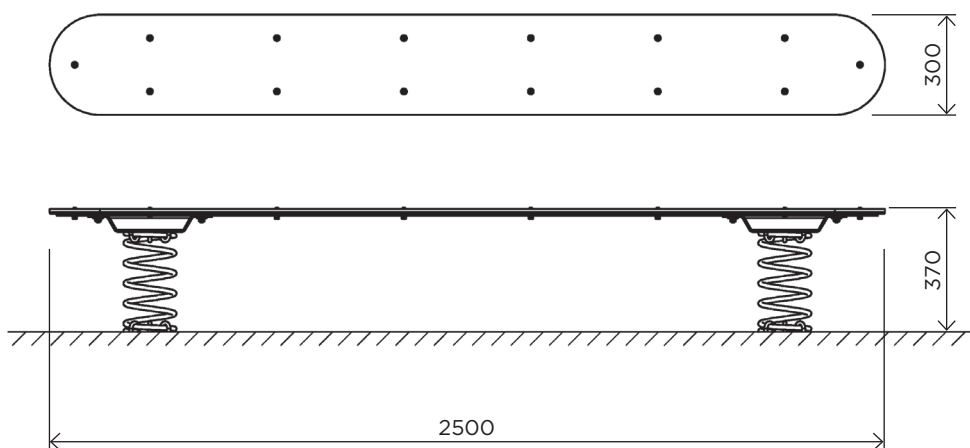
The element provides an interesting leisure, and also helps to maintain balance and train coordination.

Materials: metal, base - anti slippery HDPE plastic 15 mm.

Основу тримають 2 пружини, які забезпечують сценарій для балансування.

Елемент слугує не тільки для цікавого дозвілля, а й допомагає тримати рівновагу та тренує координацію.

Матеріали: метал, основа пластик HDPE антиковзаючий.



	IEBLSO -A	IEBLSO -B
User age / Вікова група	3 - 14	3 - 14
Number of users / К-сть дітей одночасно на елементі	1 - 3	1 - 3
Product length, mm / Довжина, мм	2500	2500
Product width, mm / Ширина, мм	300	300
Product height, mm / Висота, мм	370	370
Falling space, m <sup>2</sup> / Зона падіння, м <sup>2</sup>	15.8	15.8
Max. free fall height, mm / Максимальна висота падіння	370	370
Product weight, kg / Вага виробу, кг	62	65
Volume of concrete, m <sup>3</sup> / Необхідний об'єм бетону, м <sup>3</sup>	-	0.2
Safety info / Інф. про безпеку	EN-1176	EN-1176
Foundation options / Монтаж:		
Deep mounting / Бетонування	-	+
Surface mounting / Анкерування	+	-
Ground anchor / Закладна деталь	-	-

## URBAN Monkeys LLC

Elektroaparatna, 3, Lutsk, Volyn region,  
Ukraine, 43020  
tel. : +38 063 676 11 23