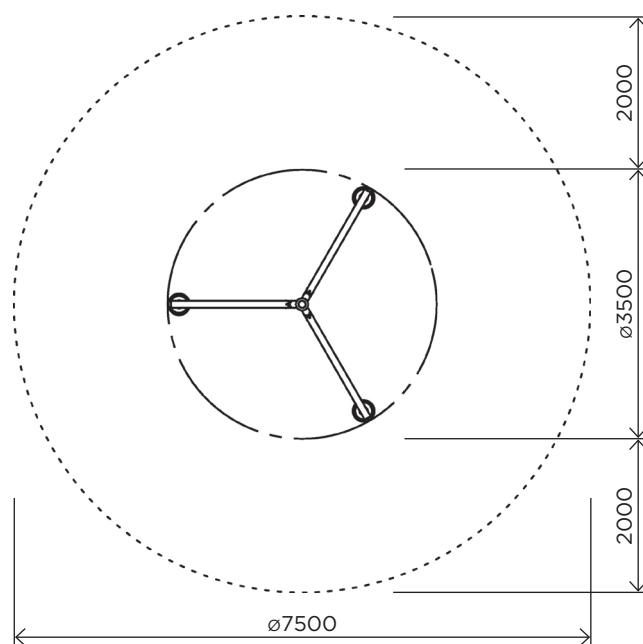
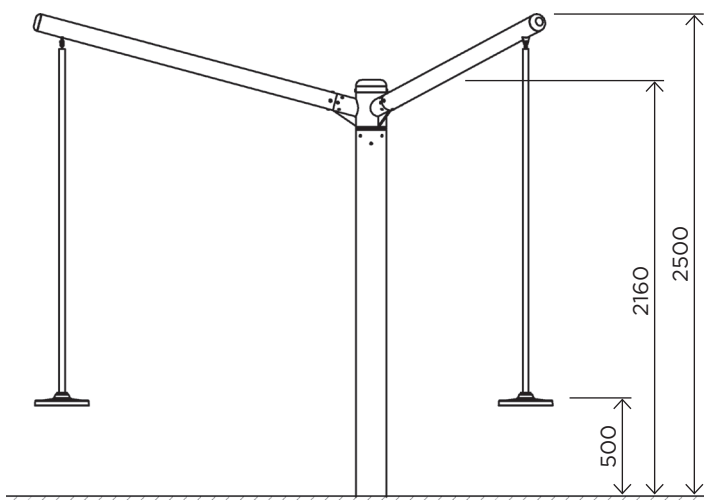




The element provides an interesting leisure, and also helps to train the vestibular apparatus. Materials: metal, plastic seats.

Елемент слугує не тільки для цікавого дозвілля, а й допомагає тренувати вестибулярний апарат.

Матеріали: метал, сидіння пластик.



	-00	-02	-04	-06
User age / Вікова група	6 - 12	6 - 12	6 - 12	6 - 12
Number of users / К-сть дітей одночасно на елементі	3	3	3	3
Product length, mm / Довжина, мм	3500	3500	3500	3500
Product width, mm / Ширина, мм	3500	3500	3500	3500
Product height, mm / Висота, мм	2500	2500	2500	2500
Falling space, m <sup>2</sup> / Зона падіння, м <sup>2</sup>	44.2	44.2	44.2	44.2
Max. free fall height, mm / Максимальна висота падіння	750	750	750	750
Product weight, kg / Вага виробу, кг	126.5	132.5	130.5	136.5
Volume of concrete, m <sup>3</sup> / Необхідний об'єм бетону, м <sup>3</sup>	-	-	0.3	0.3
Safety info / Інф. про безпеку	EN-1176	EN-1176	EN-1176	EN-1176
Foundation options / Монтаж:				
Deep mounting / Бетонування	-	-	-	-
Surface mounting / Анкерування	+	+	-	-
Ground anchor / Закладна деталь	-	-	+	+