

Swing / Гойдалка

SW1-20-2C / SW1-20-C-L / SW1-20-2L / SW1-25-2C / SW1-25-C-L

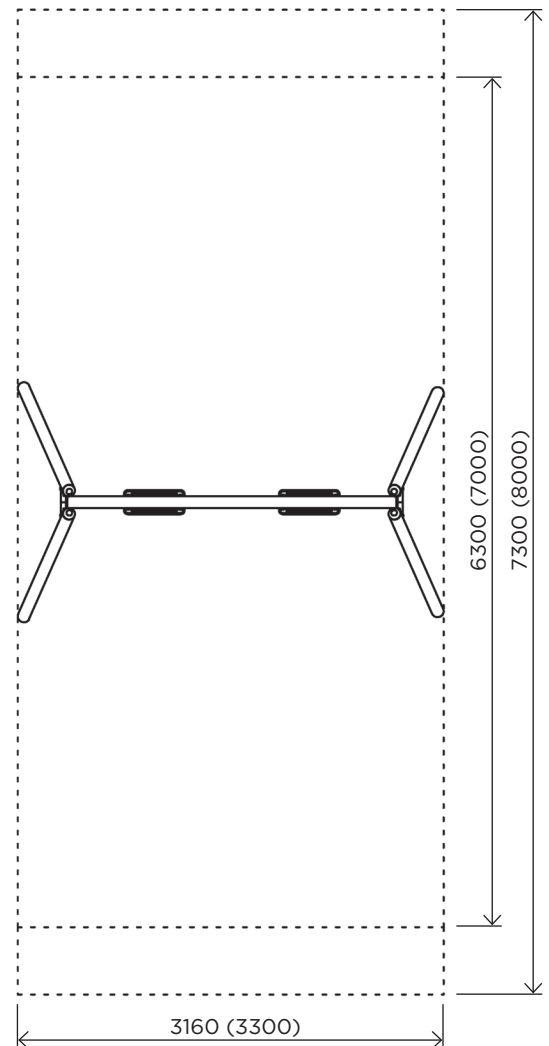
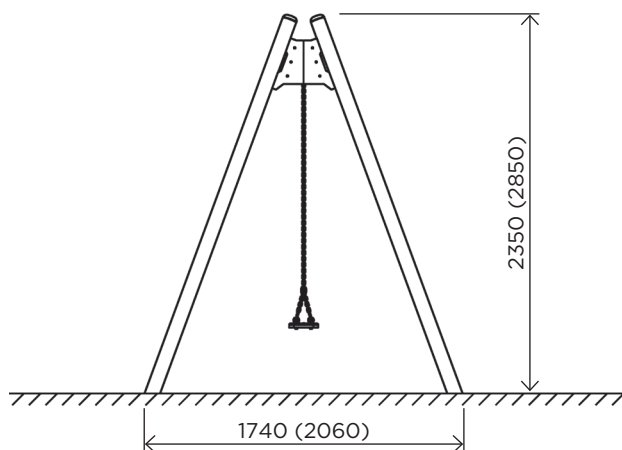
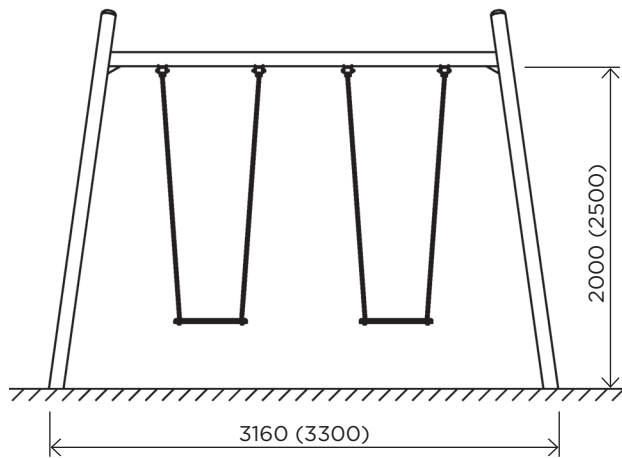


Swing 2000 and 2500mm high for two seat.
Crossbeam with a diameter of 89 mm.
Available types of seats in the swing: C - seat, L - cradle seat.
The swings are equipped with reliable suspension fasteners. All elements are fixed with a reliable bolt connection.
Render is for reference only, the actual appearance of the equipment and its color may vary.

Гойдалка на два сидіння висотою 2000 і 2500мм.
Перекладина діаметром 89мм.
Доступні види сидінь в гойдалках: С - сидіння, L - сидіння люлька.

Гойдалки оснащені надійними кріпленнями підвісів. Всі елементи фіксуються надійним болтовим з'єднанням.

Візуалізація лише для довідки, фактичний вигляд обладнання та його колір можуть відрізнитися.



	SW1-20-2C	SW1-20-C-L	SW1-20-2L	SW1-25-2C	SW1-25-C-L
User age / Вікова група	1+	1+	1+	1+	1+
Number of users / К-сть дітей одночасно на елементі	2	2	2	2	2
Product length, mm / Довжина, мм	3160	3160	3160	3300	3300
Product width, mm / Ширина, мм	1740	1740	1740	2060	2060
Product height, mm / Висота, мм	2350	2350	2350	2850	2850
Falling space, m ² / Зона падіння, м ²	23.1	23.1	23.1	26.4	26.4
Max. free fall height, mm / Максимальна висота падіння	1190	1190	1190	1450	1450
Product weight, kg / Вага виробу, кг	117.8	122.3	126.8	132.3	137.4
Volume of concrete, m ³ / Необхідний об'єм бетону, м ³	0.44	0.44	0.44	0.44	0.44
Safety info / Інф. про безпеку	EN-1176	EN-1176	EN-1176	EN-1176	EN-1176
Foundation options / Монтаж:					
Deep mounting / Бетонування	+	+	+	+	+
Surface mounting / Анкерування	-	-	-	-	-
Ground anchor / Закладна деталь	-	-	-	-	-

	SW1-20-2C	SW1-20-C-L	SW1-20-2L	SW1-25-2C	SW1-25-C-L
User age / Вікова група	1+	1+	1+	1+	1+
Number of users / К-сть дітей одночасно на елементі	1	1	1	1	1
Product length, mm / Довжина, мм	2160	2160	2160	2300	2300
Product width, mm / Ширина, мм	1740	1740	1740	2060	2060
Product height, mm / Висота, мм	2350	2350	2350	2850	2850
Falling space, m ² / Зона падіння, м ²	15.8	15.8	15.8	18.4	18.4
Max. free fall height, mm / Максимальна висота падіння	1190	1190	1190	1450	1450
Product weight, kg / Вага виробу, кг	113.0	117.5	122.0	127.5	132.6
Volume of concrete, m ³ / Необхідний об'єм бетону, м ³	-	-	-	-	-
Safety info / Інф. про безпеку	EN-1176	EN-1176	EN-1176	EN-1176	EN-1176
Foundation options / Монтаж:					
Deep mounting / Бетонування	-	-	-	-	-
Surface mounting / Анкерування	+	+	+	+	+
Ground anchor / Закладна деталь	-	-	-	-	-