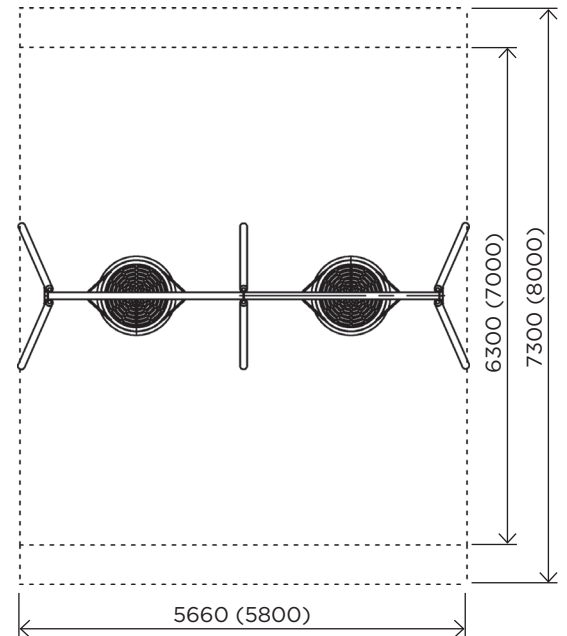
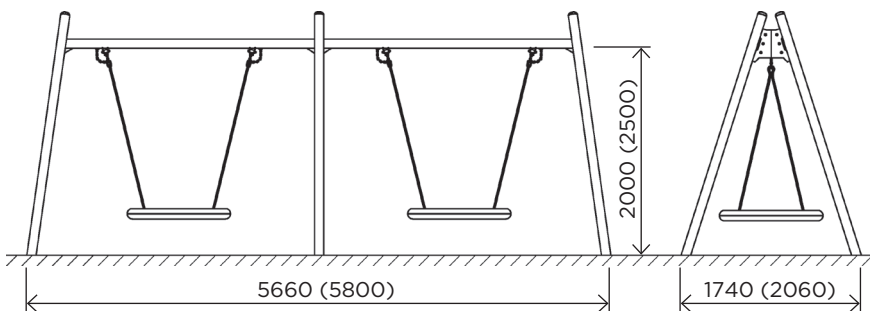


Swing 2000 (2500) A-type А-Гойдалка 2000 (2500) подвійна IGZD04 (IGZD05) / IGZD54 (IGZD55)



Swing - is one of the main elements of a playground. Can be equipped with different types of seats.

Гойдалка - ігровий елемент, який користується найбільшим попитом на ігровому майданчику. Може оснащуватись різними типами сидінь.



	IGZD04	IGZD05	IGZD54	IGZD55
User age / Вікова група	3 - 12	3 - 12	3 - 12	3 - 12
Number of users / К-сть дітей одночасно на елементі	2 - 4	2 - 4	2 - 4	2 - 4
Product length, mm / Довжина, мм	5660	5800	5660	5800
Product width, mm / Ширина, мм	1740	2060	1740	2060
Product height, mm / Висота, мм	2350	2850	2350	2850
Falling space, m ² / Зона падіння, м ²	41.3	46.4	41.3	46.4
Max. free fall height, mm / Максимальна висота падіння	1190	1450	1190	1450
Product weight, kg / Вага виробу, кг	249.5	277.3	232.6	257.0
Volume of concrete, m ³ / Необхідний об'єм бетону, м ³	0.72	0.72	-	-
Safety info / Інф. про безпеку	EN-1176	EN-1176	EN-1176	EN-1176
Foundation options / Монтаж:				
Deep mounting / Бетонування	+	+	-	-
Surface mounting / Анкерування	-	-	+	+

URBAN Monkeys LLC

Elektroaparatna, 3, Lutsk, Volyn region,
Ukraine, 43020
tel. : +38 063 676 11 23